

ESPRIT

CRIOCABIN
TASTE PRESERVATION

▶ PRÊT À MANGER, FAST FOOD,
FRESH FOOD

Gamma completa di banchi standard
per soddisfare i nuovi approcci
e tendenze della ristorazione veloce.

▶ PRÊT À MANGER, FAST FOOD,
FRESH FOOD

Complete range of standard cabinets
to satisfy new approaches and trends
of fast-food sector.

▶ PRÊT À MANGER, FAST FOOD,
FRESH FOOD

Gamme complète de vitrine standard
pour satisfaire les nouvelles approches et
tendances du domaine du prêt-à-manger.

▶ PRÊT À MANGER, FAST FOOD,
FRESH FOOD

Vollständige Palette von Standardvitrinen
zur Befriedigung der neuen Methoden
und Tendenzen des Schnelllebensbereichs.





SPECIAL DESIGN CRIOCABIN STUDIO



Undergrowth



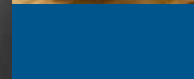


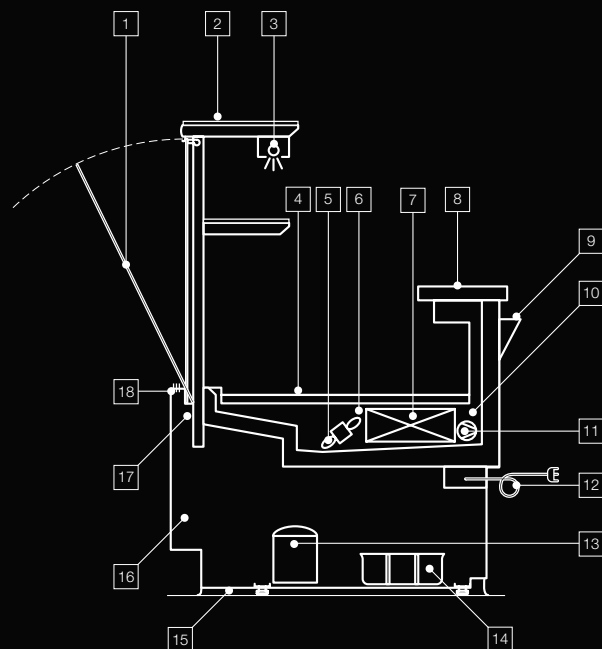
RAL 5014



 RAL 1028







CARATTERISTICHE DEL MOBILE

1. Vetrina quadra con vetri apribili a compasso.
2. Piano d'appoggio superiore fisso in vetro.
3. Illuminazione: tubo fluorescente con luce Osram Warm White 830. (p)
4. Piano d'esposizione in acciaio inox AISI 304.
5. Refrigerazione ventilata con potenziometro per regolazione della portata.
6. Interno del mobile in acciaio inox AISI 304.
7. Evaporatore con verniciatura anticorrosione.
8. Banco di lavoro in acciaio inox AISI 304 antigraffio.
9. Portacarta.
10. Sbrinamento ventilato con arresto del compressore.
11. Valvola termostatica a refrigerazione R404a. (p)
12. Banco senza gruppo frigorifero: morsetti.
13. Banco con gruppo frigorifero: quadro comandi elettronico.
14. Vasca per raccolta condensa. *
15. Zoccolo parapolvere su tutto il perimetro del banco.
16. Frontale personalizzabile - vedi tabella colori. (p)
17. Canalizzabile.
18. Ventilazione frontale antiappannante.

CABINET FEATURE

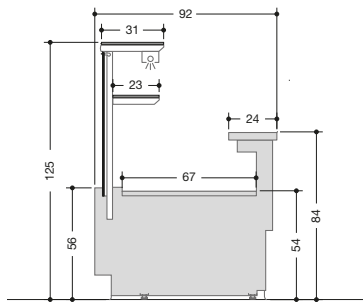
1. Straight glass structure with downwards glasses.
2. Fixed glass top surface.
3. Lighting: fluorescent tube with Osram Warm White 830 light. (p)
4. AISI 304 stainless steel display surface.
5. Ventilated refrigeration with potentiometer to adjust air flow rate.
6. AISI 304 stainless-steel unit interior.
7. Evaporator with anti-corrosion painting.
8. Working board in stainless steel scratchproof.
9. Paper-holder.
10. Ventilated defrosting with compressor block.
11. R404a thermostatic refrigeration valve. (p)
12. Cabinet without refrigeration unit: binding clamp.
13. Cabinet with refrigeration unit: control panel.
14. Condensing water collection tank. *
15. Perimetrical bumper skirting.
16. Customizable front panel - see colour chart. (p)
17. Multiplexable.
18. Anti-fogging front ventilation.

CARACTERISTIQUES DE LA VITRINE

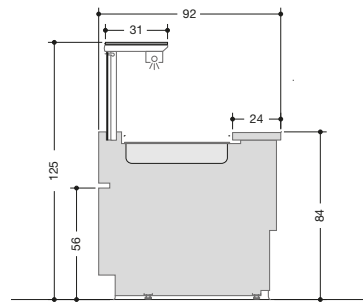
1. Éclairage vitrine équipée de protection lampes.
2. Plan d'appui supérieur fixe en verre.
3. Eclairage: tube fluorescent avec lumière Osram Warm White 830. (p)
4. Plan d'exposition en acier AISI 304.
5. Réfrigération ventilée avec potentiomètre pour régulation du débit d'air.
6. Intérieur de la vitrine en acier inox AISI 304.
7. Évaporateur avec vernis anti-corrosion.
8. Tablette de travail en acier inox anti-rayure.
9. Porte-papier.
10. Dégivrage ventilé avec arrêt du compresseur.
11. Soupape thermostatique à réfrigération R404a. (p)
12. Vitrine sans groupe de réfrigération: plaque à borne.
13. Vitrine avec groupe de réfrigération: tableau électrique.
14. Bac de récolte de l'eau de condensation. *
15. Plinthe de sol périmétral.
16. Façade personnalisable - voir tableau des couleurs. (p)
17. Canalisable.
18. Ventilation frontale anti buée.

EIGENSCHAFTEN DES MÖBELS

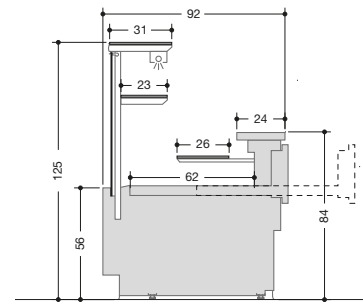
1. Gerade Vitrine mit Klappfenstern.
2. Fix montierte, obere Ablage aus Glas, Breite.
3. Beleuchtung: Leuchtrohr mit Lichtern Osram Warm White 830. (p)
4. Auslegefläche aus Edelstahl AISI 304.
5. Durchlüftete Kühlung mit Potentiometer für die Einstellung der Luftmenge.
6. Innenverarbeitung des Möbels aus rostfreiem Edelstahl AISI 304.
7. Verdunster mit korrosionsfester Lackierung.
8. Arbeitsplatte aus kratzfestem Edelstahl 304.
9. Papiertaschen.
10. Abtauung mit automatischem Stopp des Kompressors.
11. Thermostatventil mit Kühlung R404a. (p)
12. Vitrine ohne Kühleinheit: Klemmleiste.
13. Vitrine mit Kühleinheit: Schaltkasten.
14. Kondenswasser Sammelbehälter. *
15. Umlaufende Wischleiste.
17. Zusammenbaubar.
18. Antibeschlag Frontumlufkühlung.



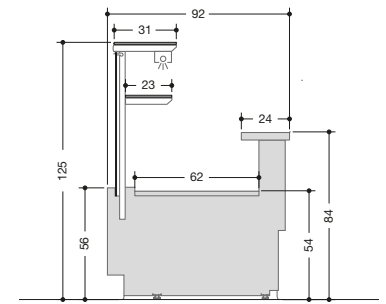
ESPRIT ES200
 Refrigerato. Sandwich.
 Refrigerated. Sandwich.
 Réfrigéré. Sandwich.
 Gekühlt. Sandwichtheke.



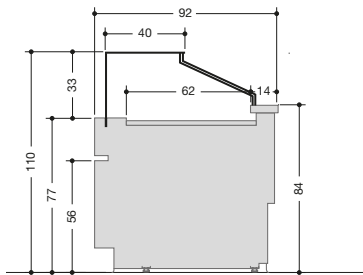
ESPRIT ES210
 Refrigerato. Salad Bar.
 Refrigerated. Salad Bar.
 Réfrigéré. Saladette.
 Gekühlt. Salad Bar.



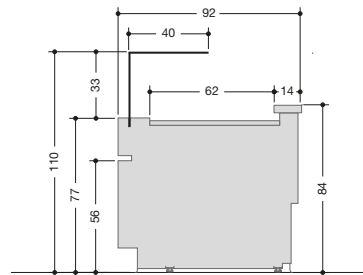
ESPRIT ES300
 Refrigerato. Pasticceria.
 Refrigerated. Pastry cabinet.
 Réfrigéré. Pâtisserie.
 Gekühlt. Konditoreitheke.



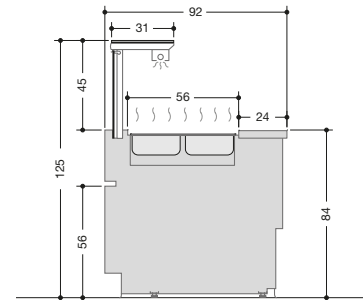
ESPRIT ES310
 Non refrigerato. Neutro.
 Not refrigerated. Neutral.
 Non réfrigéré. Neutre.
 Ohne Kühlung. Neutral.



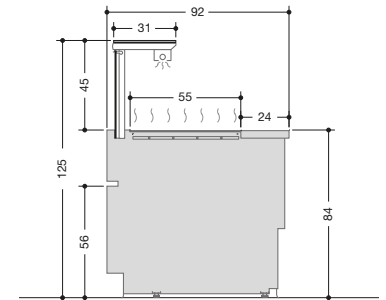
ESPRIT ES340
 Refrigerato. Cioccolata.
 Refrigerated. Chocolate.
 Réfrigéré. Chocolat.
 Gekühlt. Schokolade.



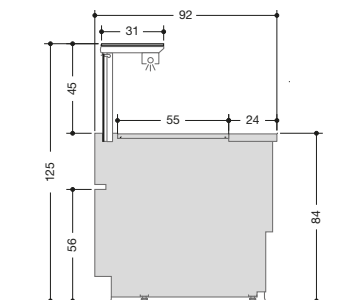
ESPRIT ES350
 Refrigerato. Pasticceria.
 Refrigerated. Pastry cabinet.
 Réfrigéré. Pâtisserie.
 Gekühlt. Konditoreitheke.



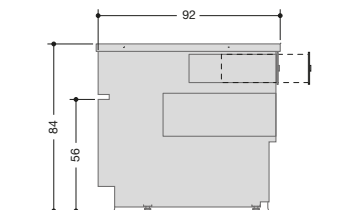
ESPRIT ES400
 Non refrigerato. Caldo bagno maria.
 Not refrigerated. Hot bain-marie.
 Non réfrigéré. Chaud bain marie.
 Ohne Kühlung. Warm bain-marie.



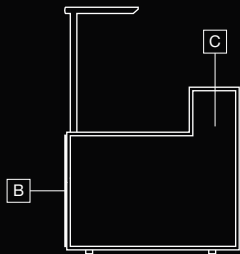
ESPRIT ES410
 Non refrigerato. Caldo piano riscaldato.
 Not refrigerated. Hot, heated plate.
 Non réfrigéré. Chaud, surface réchauffée.
 Ohne Kühlung. Heiss, beheizter Oberfläche.



ESPRIT ES600
 Non refrigerato. Neutro.
 Not refrigerated. Neutral.
 Non réfrigéré. Neutre.
 Ohne Kühlung. Neutral.



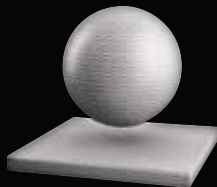
ESPRIT SERVICE POINT
 Service Point.



D90 - White
(A 157 SMA)



D91 - Platinum Gray
(F 21 PVA)



D94 - Dark Oak
(DL 36 CE)



D96 - Red
(R 15 SME)



D97 - Black
(N 3 SMA)



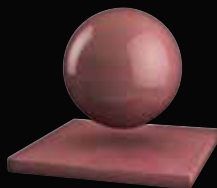
P61 - White Perla



P63 - Orange Tramonto



P64 - Pink Enea



P36 - Red Fiamma



P37 - Violet Intenso



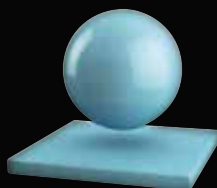
P66 - Green Salvia



P67 - Green Tónico



P70 - Azure Atollo



P72 - Blue Oceano



P73 - Black Vulcano



B	C
D90	D90★
D91	D91
D94	D94★
D96	D96★
D97	D97★
P61★	P61★
P63★	P63★
P64★	P64★
P36★	P36★
P37★	P37★
P66★	P66★
P67★	P67★
P70★	P70★
P72★	P72★
P73★	P73★
PMX★	PMX★
PXX★	PXX★
I301★	I301★
I302★	I302★
I303★	I303★

D = Lamiera plastificata
P = Vernice speciale metallizzata
I = Acciaio inox
PMX = Altri colori RAL metallizzati
PXX = Altri colori RAL non metallizzati
★ Colore con sovrapprezzo

Si eseguono personalizzazioni e colori speciali su richiesta del cliente.

La nostra verniciatura a base acquosa garantisce maggiore brillantezza, più spessore di vernice, alti livelli di igiene e salute in ogni punto vendita oltre che un ciclo produttivo rispettoso della salute dei lavoratori e dell'ambiente.

A causa delle tecniche di stampa, i colori possono essere diversi da come sono presentati. I colori RAL possono subire leggere variazioni cromatiche.

D = Plastic-coated
P = Special metallized paint
I = Stainless steel
PMX = Other metallized RAL colors
PXX = Other not metallized RAL colors
★ Color at extra cost

We make custom and special colors on request.

Our aqueous coating provides more brightness, more coating thickness, high levels of hygiene and health in each store as well as a production cycle which respects the health of the workers and the environment.

Due to printing technics, the colours could be different to how they are represented. The RAL colours can suffer slight chromatic variations.

D = Plastifié
P = Peinture spéciale métallisée
I = Acier inox
PMX = Autres couleurs RAL métallisés
PXX = Autres couleurs RAL pas métallisés
★ Supplément couleur

Nous faisons des couleurs personnalisées et sur demande spéciale.

Notre peinture à base aqueuse garantit un meilleur brillance, un plus gros épaisseur de vernis, hauts niveaux d'hygiène et de santé dans chaque magasin et en plus un cycle de production respectueux de la santé des travailleurs et de l'environnement. A cause des techniques d'imprimerie, les couleurs peuvent être différentes de comme ils sont présentées. Les couleurs RAL peuvent subir de légères variations chromatiques.

D = Kunststoffbeschichtet
P = Spezielle Metalllackierung
I = Edelstahl
PMX = Weitere metallisierte RAL-Farben
PXX = Weitere nicht metallisierte RAL-Farben
★ Farb mit Aufpreis

Wir machen Individuell- und Sonderfarben auf Anfrage.

Unsere Wasser basierende Lackierung garantiert mehr Glanz, mehr Schichtdicke, ein hohes Niveau an Hygiene und Gesundheit in jeder Verkaufsstelle sowie ein respektvoller Produktionszyklus der Gesundheit der Arbeiter und der Umwelt. Die Farben können wegen Druck- und Reproduktionstechnik anders sein als die, die im Prospekt angegeben sind. RAL Farben können leichte farblichen Veränderungen erleiden.

06-14/2500 - pallino.it

Le caratteristiche tecniche potranno subire modifiche senza preavviso - Technical details could be changed without notice
Les caractéristiques techniques pourraient subir des modifications sans préavis - Änderungen vorbehalten



CRIOCABIN SpA | 35033 Praglia di Teolo - Padova (Italy)
Z.I. Selve - Via S. Benedetto, 40/A

| Tel. +39 049 9909100
| Fax +39 049 9909200

| www.criocabin.com
| sales@criocabin.com